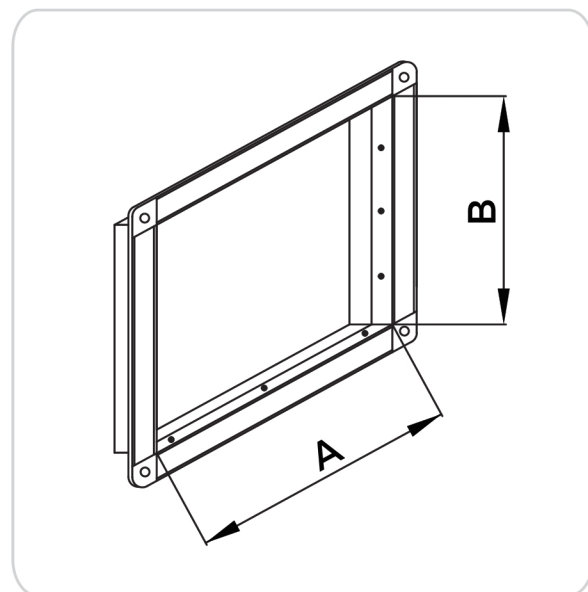


RCAD  
CAPAC



## DESCRIEREA PRODUSULUI

Capac rectangular realizat din tablă de oțel zincată destinat pentru închiderea traseelor de desfumare. Se livrează cu profil de imbinare special DW30.

Produsul este testat în conformitate cu SR EN 1366-9 și îndeplinește toate cerințele de performanță în conformitate cu SR EN 12101-7, utilizat într-un sistem de control al fumului și evacuare a gazelor fierbinti (a se vedea declarația de performanță).

Produsele marcate CE respectă cerințele esențiale ale sănătății europene relevante, siguranță și legislația de protecție a mediului.

## MODEL COMANDĂ

	RCAD	500	350
Cod produs	┌	┌	┌
Latură A (mm)	└	└	└
Latură B (mm)	└	└	└