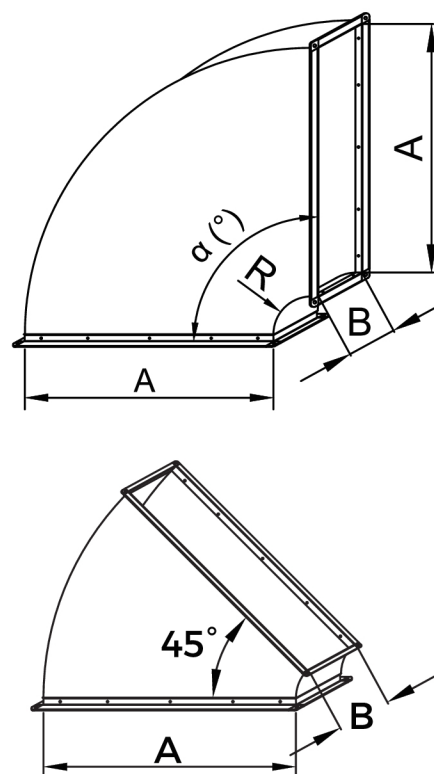


CRD

# COT RECTANGULAR



## DESCRIEREA PRODUSULUI

Cot rectangular realizat din tablă de oțel zincată, se folosește pentru schimbări de direcție în plan orizontal, vertical sau oblic. Se execută standard cu raza  $R=150$  mm. Se livrează cu profil de imbinare special DW30 la ambele capete.

Produsul este testat în conformitate cu SR EN 1366-9 și îndeplinește toate cerințele de performanță în conformitate cu SR EN 12101-7, utilizat într-un sistem de control al fumului și evacuare a gazelor fierbinti (a se vedea declarația de performanță).

Produsele marcate CE respectă cerințele esențiale ale sănătății europene relevante, siguranță și legislația de protecție a mediului.

## MODEL COMANDĂ

CRD 500 300 90 200 D

Cod produs

Croială A (mm)

Manta B (mm)

Unghi  $\alpha$

Raza R (mm)

Nespecificat: Fără dirijori de aer

D: Cu dirijori (conform tabel)

